

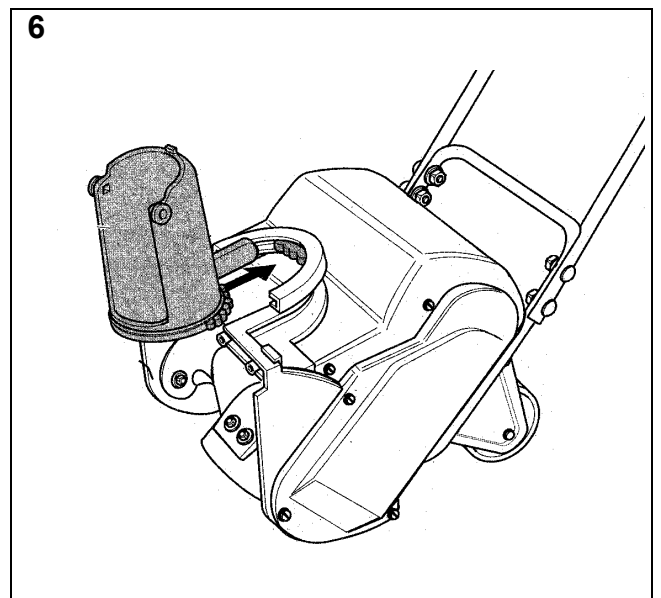
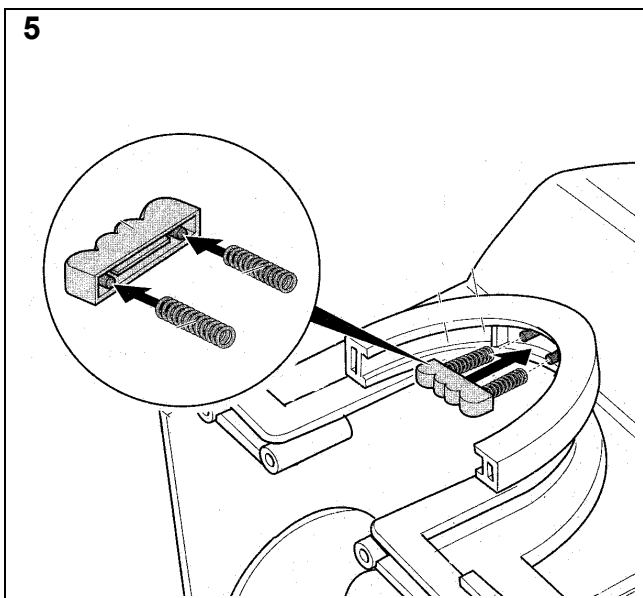
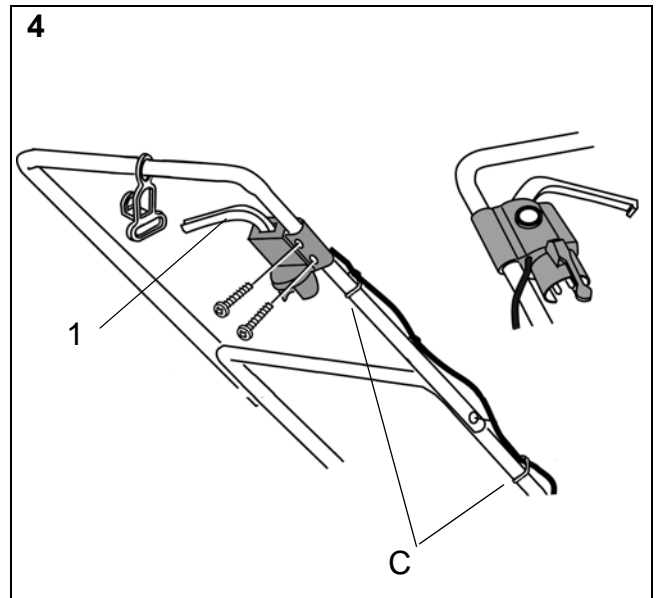
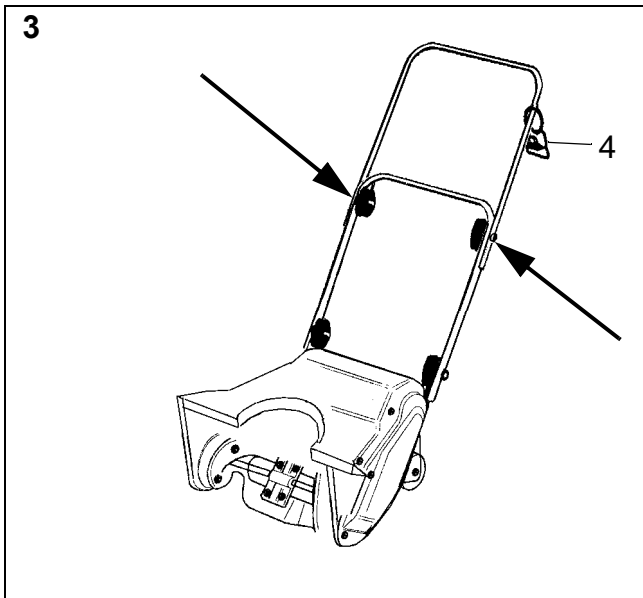
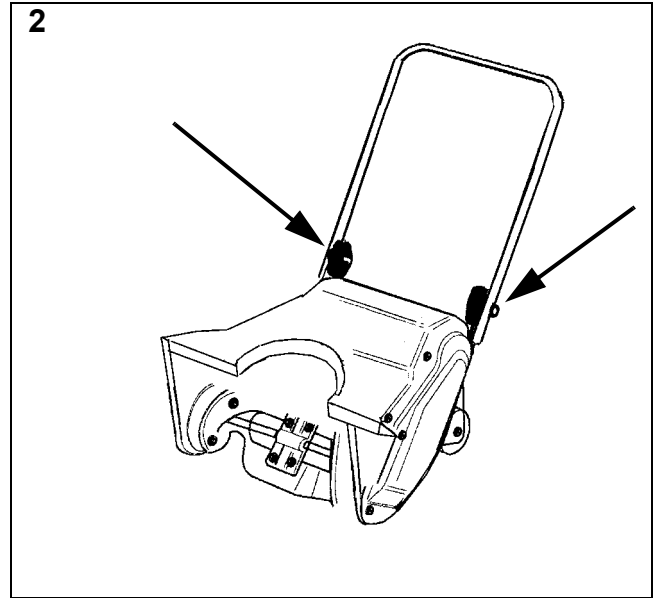
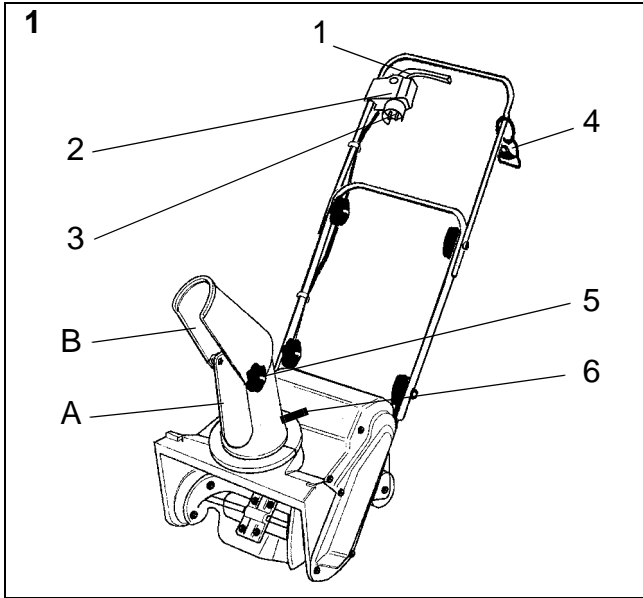
# STIGA COMPACT LINE

SNOW ELECTRIC

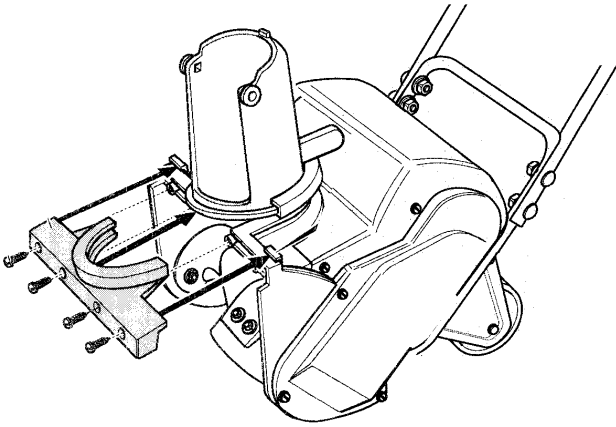
BRUKSANVISNING	SV ....	4
KÄYTTÖOHJEET	FI .....	8
BRUGSANVISNING	DA ..	12
BRUKSANVISNING	NO ..	16
GEBRAUCHSANWEISUNG	DE...	20
INSTRUCTIONS FOR USE	EN...	24
MODE D'EMPLOI	FR....	28
ISTRUZIONI PER L'USO	IT.....	32
INSTRUKCJA OBSŁUGI	PL....	36
ИНСТРУКЦИЯ ПОЛЬЗОВАТЕЛЯ	RU...	40
NÁVOD K POUŽITÍ	CS ...	45
HASZNÁLATI UTASÍTÁS	HU ..	49
NAVODILA ZA UPORABO	SL ....	54

8218-2218-71

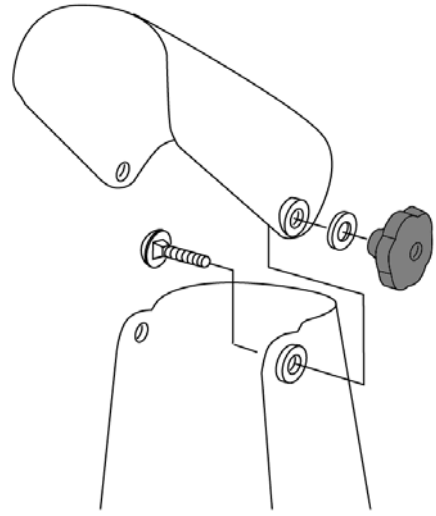
**STIGA**<sup>®</sup>



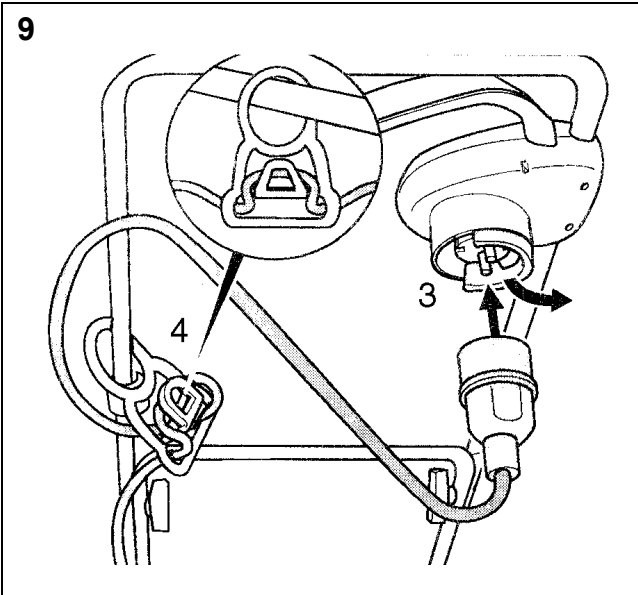
7



8



9



## 1 SYMBOLER

Følgende symboler finnes på maskinen for å minne om den forsiktighet og oppmerksomhet som kreves ved bruk.

Symbolene betyr:



Advarsel. Hvis forskriftene ikke følges, kan det oppstå livsfarlige situasjoner og maskinhavari.



Les bruksanvisningen før bruk.



Hold uvedkommende på trygg avstand fra maskinen.



Advarsel om harde gjenstander i luften.



Strømtilkoplingen må koples fra før rengjøring eller vedlikehold utføres.



Strømkabelen må holdes borte fra innmatingsåpningen. Kontroller at tilkoplingskabelen alltid er feilfri. Bruk bare feilfri kabel.



Hold hender og føtter borte fra roterende deler. Fare for dødsfall og lemlesting.



Fare for livsfarlig elektrisk støt.

## 2 SIKKERHETSFRSKRIFTER

### 2.1 GENERELT

- Les instruksene nøye. Lær deg betjeningsutstyret og riktig bruk av snøfreseren.
- La aldri barn eller personer som ikke kjenner disse forskriftene bruke snøfreseren. Lokale bestemmelser kan inneholde begrensninger vedrørende førerens alder.
- Bruk aldri snøfreseren hvis det er andre personer, spesielt barn eller dyr, i nærheten.
- Husk at føreren er ansvarlig for eventuelle ulykker som måtte skje med andre personer eller deres eiendom.
- Vær forsiktig slik at du ikke glir eller faller, spesielt når du rygger.
- Bruk ikke snøfreseren hvis du er påvirket av alkohol eller medisin, og heller ikke når du er trøtt eller syk.

### 2.2 FORBEREDELSE

- Kontroller nøye det området som skal ryddes, og ta bort alle løse gjenstander.
- Frikople alt betjeningsutstyr før motoren startes.
- Bruk aldri snøfreseren hvis du ikke er riktig kledd. Pass på at du bruker sko som forbedrer grepet på glatt underlag.
- Juster høyden på innmatingshuset slik at det går fritt på grusganger.

- Kontroller at nettspenningen stemmer overens med merkespenningen for snøfreseren.
- Justeringer må aldri gjøres mens motoren er i gang (hvis ikke annet står i bruksanvisningen).
- La snøfreseren tilpasse seg utetemperaturer før snøryddingen begynner.
- Bruk alltid vernebriller eller visir under ryddingen samt ved vedlikehold og service på freseren.

### 2.3 KJØRING

- Hold aldri hender og føtter i nærheten av eller under roterende deler. Unngå alltid utkaståpningen.
- Vær forsiktig ved kjøring på eller ved kryssing av grusganger, fortau eller gater/veier. Vær oppmerksom på trafikk og skjulte farer.
- Rett aldri snøutkastet mot offentlig vei eller trafikk.
- Hvis snøfreseren treffer et fremmedlegeme, stopp motoren og undersøk snøfreseren nøye for eventuelle skader. Reparer skadene før snøfreseren brukes på nytt.
- Hvis snøfreseren begynner å vibrere unormalt, stopp motoren og undersøk årsaken. Vibrasjoner er et tegn på problemer.
- Snøfreseren må bare koples til strømuttak som er utstyrt med jordfeilbryter. Jordfeilbryteren må ha en utløsningsstrøm på maks. 30 mA.
- Fare for å snuble over strømkabelen. Se alltid etter hvor strømkabelen er, slik at den ikke kommer i veien for føtter eller annet som beveger seg i området.
- Snøfreseren skal bare tilkoples med kabel som er godkjent for utebruk.
- Strømkabelen som snøfreseren tilkoples med, må alltid være intakt. Den må ikke brukes hvis den er skadet.
- Snøfreseren må aldri brukes hvis strømkontakten, strømkabelen eller annet elektrisk utstyr er skadet.
- Reparasjoner på det elektriske utstyret må bare utføres av kvalifisert elektriker.
- Strømkabelen til snøfreseren må aldri kjøres over under arbeidet.
- Hvis strømkabelen til snøfreseren er blitt skadet under arbeidet, skal følgende instruksjoner følges.
  - A. Stopp motoren.
  - B. Forlat plassen i motsatt retning av det skadete stedet på kabelen.
  - C. Kople kabelen fra strømuttaket.
- Stopp motoren og kople fra strømtilkoplingen.
  - A. Hvis førerplassen forlates.
  - B. Hvis snøinnmatingshuset eller snøutkastet tettes igjen og må rengjøres.
  - C. Hvis reparasjoner eller justeringer skal utføres.
- Pass på at alle roterende deler har stanset og at alt betjeningsutstyr er frikoplett før rengjøring, service eller kontroll.
- Kjør aldri tvers over en skråning. Kjør ovenfra og ned og nedenfra og opp. Vær forsiktig når du svinger i en skråning. Unngå bratte skråninger.

- Bruk aldri snøfreseren med mangelfull beskyttelse eller uten at sikkerhetsanordningene er på plass.
- Eksisterende sikkerhetsanordninger må ikke koples ut eller på annen måte settes ut av funksjon.
- Bruk aldri snøfreseren i nærheten av gjerder, biler, vinduer, skråninger og lignende uten at utkastskjermen er riktig innstilt.
- Hold alltid barn borte fra det området som skal ryddes for snø. La en annen, voksen person holde øye med barna.
- Overbelast ikke snøfreseren ved å kjøre for fort.
- Vær forsiktig ved rygging. Se deg bakover etter eventuelle hindringer før og under rygging.
- Rett aldri snøutkastet mot mennesker. La aldri noen stå foran snøfreseren.
- Kople fra snøskruen når snøfreseren transporteres eller ikke er i bruk. Kjør ikke for fort ved transport på glatt underlag.
- Bruk bare eventuelt tilbehør som er godkjent av produsenten.
- Kjør aldri snøfreseren uten god sikt eller tilfredsstillende belysning.
- Pass på at du alltid har god balanse, og hold godt i styret.
- Bruk aldri snøfreseren oppe på tak.

## 2.4 VEDLIKEHOLD OG OPPBEVARING

- Trekk til alle mutrer og skruer slik at snøfreseren er i forsvarlig stand. Kontroller sikkerhetsskruene regelmessig.
- Spyl aldri snøfreseren med vann. Det skader det elektriske utstyret og medfører fare for elektrisk støt.
- Før snøfreseren brukes må alt elektrisk utstyr kontrolleres. Hvis det har oppstått skader på isolering, feste eller annet, må ikke snøfreseren brukes.
- Bruk alltid originale reservedeler. Ikke originale reservedeler kan medføre skader, selv om de passer til snøfreseren.
- Les om anbefalte tiltak i bruksanvisningen før snøfreseren settes bort for lang tid.
- Skift ødelagte varsel- og anvisningsmerker.
- La motoren gå et par minutter etter bruk med snøskruen koplet til. Det forhindrer snøskruen i å fryse fast.

## 3 MONTERING

### 3.1 UTPAKKING

1. Åpne emballasjen og pakk opp samtlige deler.
2. Legg ut delene og kontroller at alle deler er med. Følgende deler skal være med:
  - Styrets nedre del
  - Styrets øvre del
  - Starthåndtak
  - Kabelavlastning
  - Seks svarte ratt.
  - Fire lange skruer med firkantfeste.
  - To korte skruer med firkantfeste.
  - Fire skruer med skiver for feste av holdere for utkasterrør.
  - Holdere for utkasterrør.
  - Sperre med fjær for utkasterrør.
  - Utkasterrør.
  - To underlagsskiver for retningsskjerm.
  - Retningsskjerm.
  - Kabelavlastning.
  - To klemmer for feste av kabel.
  - To skruer til starthåndtaket.
3. Hvis noe mangler eller er skadet, må leverandøren kontaktes umiddelbart.

### 3.2 STYRE

#### 3.2.1 Styrets nedre del

Se fig. 2.

Monter styrets nedre del med to ratt og to lange skruer med firkantfeste.

#### 3.2.2 Styrets øvre del

Se fig. 3.

Monter kabelens kabelavlastning (4) på styrets øvre del.

Monter styrets øvre del på styrets nedre del. Fest med to lange skruer med firkantfeste og to ratt.

#### 3.2.3 Starthåndtak

Se fig. 4.

Monter starthåndtaket (1) på styrets øvre del. Fest kabelen mot styret med de to klemmene (C).

#### 3.2.4 Utkasterrør

1. Monter sperren med de to fjærene. Se fig. 5.
2. Monter utkasterrøret i uttaket og mot sperren. Se fig. 6.
3. Monter utkasterrørets låsbolt med fire skruer og fire skiver. Se fig. 7.
4. Monter retningsskjermen med to korte skruer, to underlagsskiver og to ratt. Se fig. 8.

## 4 BETJENINGSUTSTYR

Snøfreseren er utstyrt med følgende betjeningsutstyr.

Se figur 9-12.

**Starthåndtak (1)** – Starter og stopper den elektriske motoren.

**Startsperre (2)** – Gjør det mulig å aktivere starthåndtaket.

**Tilkoplingskontakt (3)** – For strømtilkopling.

**Kabelavlastning (4)** – For avlastning av tilkoplingskabelen.

**Låsing retnings skjerm (5)** – Låser fast retnings skjermen.

**Retningsspak (6)** – Endrer retning på utkasterrøret.

**Utkasterrør (A)** – Kaster ut snøen.

**Retningsskjerm (B)** – Bestemmer hvor langt snøen kastes ut.

## 5 BRUK

### 5.1 GENERELT

Start aldri motoren uten først å ha utført alle tiltak under "MONTERING" ovenfor.



**Bruk aldri snøfreseren uten å ha lest og forstått den vedlagte bruksanvisningen samt alle advarsels- og anvisningsmerker på snøfreseren og i denne bruksanvisningen.**



**Bruk alltid vernebriller eller visir under arbeidet samt ved vedlikehold og service på snøfreseren.**

### 5.2 FØR START



**Tilkoplingskabelen og tilhørende kontakter skal være feilfrie og godkjent for utbruk.**



**Tilkoplingskabelen må bare koples til strømuttak som er utstyrt med jordfeilbryter med en brytestrøm på maks. 30 mA.**



**Tilkoplingskabelen skal henges opp i kabelavlastingen. Ellers kan det oppstå livsfarlige skader ved kontakten.**

Kople til snøfreseren med strømkabelen i strømuttaket på eiendommen.

Heng opp kabelen i kabelavlastingen (4) og kople til tilkoplingskontakten (3). Se figur 9.

### 5.3 START

Start av motor og snøskruer skjer i henhold til følgende.

Se figur 1.

1. Vipp snøfreseren litt bakover slik at snøskruen kommer litt over bakken.
2. Trykk inn knappen (2) og hold den inne. Trekk inn håndtaket (1).
3. Slipp startsperren, senk snøskruen ned mot bakken og start snørydding.

### 5.4 STOPP

Stopp motor og snøskruer ved å slippe starthåndtaket (1). Se figur 1.

### 5.5 SNØRYDDING

Se figur 1.



**Rett aldri snøen mot tilstedeværende personer.**



**Stopp alltid motoren før du renser snøfreseren.**



**Bruk alltid øyeskyttelse når du bruker snøfreseren.**



**Hvis snøskruen er blokkert, hold aldri motoren i gang i mer enn 20 sekunder. Ytterligere innkobling ødelegger motoren.**

1. Start motoren som beskrevet ovenfor, og kontroller kastlengde og kastretning.
2. Stopp motoren og still inn retnings skjermen (B) ved behov. Oppover gir større kastlengde og nedover gir mindre kastlengde. Lås fast retnings skjermen med hendelen (5).
3. Ved behov, stopp motoren og still inn utkasterrøret (A) med spaken (6) slik at snøen kastes ut i ønsket retning.
4. Stopp arbeidet ved å slippe starthåndtaket (1).
5. Eventuell rensing kan enkelt foretas med en trepinne eller lignende etter at motoren har stoppet.

Snøfreserens fremdrift skjer automatisk ved hjelp av snøskruen. Hev styret litt for å lette fremdriften. Unngå å dytte snøfreseren fremover.

### 5.6 KJØRETIPS

1. Rydd snøen rett etter snøfallet.
2. For å få en fullstendig snørydding må du for hver vending du går med snøfreseren overlape forrige vending noe.
3. Fres snøen bort med vindretningen hvis det er mulig.
4. Ved kraftig vind bør deflektoren rettes slik at snøen blåses ut nær bakken, der det er mindre fare for at den blåser i ønsket retning.
5. I sikkerhetsøyemed og for å forhindre skade på snøfreseren, bør stein, leker og andre fremmedlegemer fjernes fra området som skal ryddes for snø.
6. Snøfreserens kapasitet avhenger av snøens dybde og vekt. Lær deg hvordan snøfreseren fungerer under ulike snøforhold.

#### 5.6.1 Tørr og vanlig snø

Et snølag på opptil 20 cm kan fjernes raskt og lett ved rydding i jevn hastighet. Ved dypere snømengder setter du ned farten slik at maskinen kan jobbe i eget tempo.

Fjern snøen i vindretningen hvis det er mulig.

#### 5.6.2 Våt, tettpakket snø

Kjør sakte fremover. Hvis den våte og tettpakkede snøen blokkerer utkastet, må du dra freseren tilbake og prøve en rekke korte fremover- og tilbakebevegelser i snøen slik at retnings skjermen blir renses.

### 5.7 ETTER BRUK



**Spyl aldri snøfreseren med vann. Fare for skader på det elektriske systemet og fare for elektrisk støt.**

1. Stopp motoren.
2. Kople strømkabelen fra snøfreseren og eiendommens strømuttak.
3. La snøfreseren kjøle seg ned i 30 minutter.
4. Rengjør snøfreseren både utvendig og innvendig med en egnet børste.

5. Kontroller at ingen deler er skadd eller løse. Reparer/skift deler ved behov.

## 6 VEDLIKEHOLD



**Før vedlikeholdsarbeid utføres må strømtilkoplingen koples fra.**

### 6.1 FØR BRUK

- Kontroller alltid at det elektriske utstyret er intakt og feilfritt før snøfreseren skal brukes. Snøfreseren må ikke brukes ved eventuelle feil eller mangler.
- Kontroller at snøskruen roterer uten problemer.
- Kontroller at alle skruefester er dratt forsvarlig til. Dra til ved behov.
- Påfør silikonspray på snøskruen. Dette hindrer nedising.
- Kontroller at ikke starthåndtaket kan aktiveres uten at startspærren føres til venstre.

### 6.2 FEILSØKING

Feilene nedenfor kan som regel rettes opp av brukeren selv. Kontakt autorisert forhandler ved tvil.

Motoren starter ikke:

- Strømkabelen ikke tilkoplest eller defekt.
- Sikringen har løst ut. Ved behov for installering av sterkere sikring, kontakt kvalifisert elektriker.

Motoren durer, men starter ikke:

- Snøskruer eller utkasterrør blokkert.
- Kondensatoren er defekt. Kontakt -forhandleren.

Motoren stopper plutselig:

- Løse kontakter.
- Overbelastningsvernet har løst ut. Vent i 10 minutter og gjør nytt startforsøk.

Snøfreseren vibrerer:

- Løse deler.
- Defekt snøskruer.
- Motoren løs.

Snøfreseren rydder ikke bort snøen:

- Snøskruer eller utkasterrør blokkert.
- Kileremmen er slakk eller defekt.

## 7 OPPBEVARING

Fordi snøfreseren skal oppbevares over lengre tid, for eksempel over den delen av året det ikke er nødvendig å rydde snø, må følgende tiltak utføres:

1. Rengjør hele snøfreseren ordentlig.
2. Kontroller at snøfreseren ikke har skader. Reparer ved behov.
3. Reparer eventuelle lakkskader.
4. Beskytt ulakkerte metallflater mot rust.
5. Oppbevar snøfreseren på et rent og tørt sted.

## 8 KJØPSVILKÅR

Det gis full garanti mot fabrikkasjons- og materialfeil. Brukeren må følge instruksjonene i den vedlagte dokumentasjonen nøye.

Garantien dekker ikke skader som skyldes:

- at brukeren ikke har satt seg inn i dokumentasjonen som følger med
- uaktsomhet
- feilaktig og forbudt bruk eller montering
- bruk av reservedeler som ikke er originaldeler
- bruk av tilbehør som ikke er levert eller godkjent av GGP

Garantien dekker heller ikke:

- slitedeler, f.eks. drivremmer, naver, hjul
- normal slitasje
- motor. Disse dekkes av de respektive produsentenes garantier med egne vilkår.

Kjøperen omfattes av gjeldende lands nasjonale lover. De rettighetene kjøperen har i henhold til disse lovene begrenses ikke av denne garantien.



[www.stiga.com](http://www.stiga.com)

GGP Sweden AB · Box 1006 · SE-573 28 TRANÅS